


48H  PICK AND SHIP

TUPAI[®]
PARTNER IN SMART SOLUTIONS



Branco pérola White pearl	
Cromado brilhante Bright chrome	
Cromado satinado Satin chrome	
Satinado efeito inox Satin steel effect	
Niquelado pérola Nickel Pearl	
Latão polido brilhante Polished brass	
Purist brass Purist brass	
Titan Titan	
Preto pérola Black pearl	

4007 5SQ

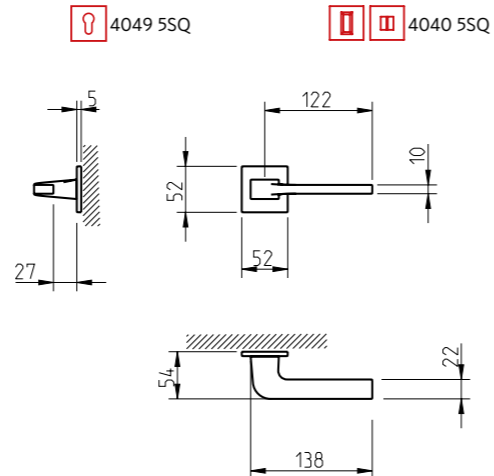
4048 5SQ



(158) purist brass
purist brass

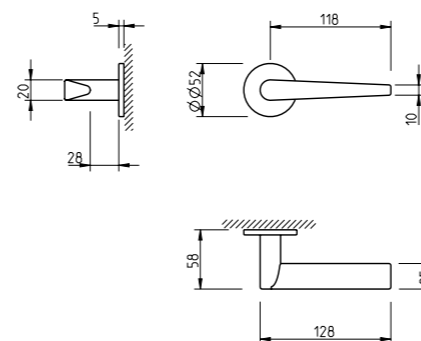
Puxador par
Adaptador com sistema "click"
Mola recuperadora
Ferro quadrado de 8x90mm
Fixação da muleta com perno M6 oculto

Lever set
Mechanism with "click" system
Recovery spring
8x90mm square spindle
Handle fixed by a M6 grub screw



4045 5S

4046 5S



1967 5S

4041 5S



(03) cromado brilhante
bright chrome

Puxador par
Adaptador com sistema "click"
Mola recuperadora
Ferro quadrado de 8x90mm
Fixação da muleta com perno M6 oculto

Lever set
Mechanism with "click" system
Recovery spring
8x90mm square spindle
Handle fixed by a M6 grub screw

3095 5SQ

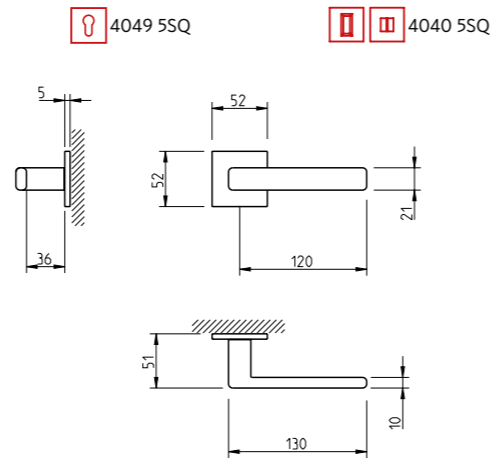
4048 5SQ



(96) cromado satinado
satin chrome

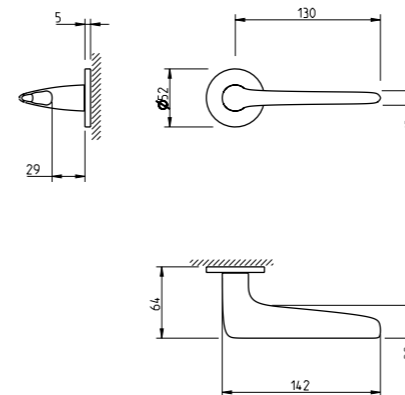
Puxador par
Adaptador com sistema "click"
Mola recuperadora
Ferro quadrado de 8x90mm
Fixação da muleta com perno M6 oculto

Lever set
Mechanism with "click" system
Recovery spring
8x90mm square spindle
Handle fixed by a M6 grub screw



4045 5S

4046 5S



4164 5S

4041 5S



(142) niquelado pérola
nickel pearl

Puxador par
Adaptador com sistema "click"
Mola recuperadora
Ferro quadrado de 8x90mm
Fixação da muleta com perno M6 oculto

Lever set
Mechanism with "click" system
Recovery spring
8x90mm square spindle
Handle fixed by a M6 grub screw

disponível/ available
3095 5SQ



(01) latão polido brilhante
polished brass



(03) cromado brilhante
bright chrome



(96) cromado satinado
satin chrome



(141) titan
titan



(142) niquelado pérola
nickel pearl



(152) branco pérola
white pearl



(153) preto pérola
black pearl



(158) purist brass
purist brass



(03) cromado brilhante
bright chrome



(96) cromado satinado
satin chrome



(141) titan
titan



(142) niquelado pérola
nickel pearl



(153) preto pérola
black pearl

3098 5SQ

4048 5SQ

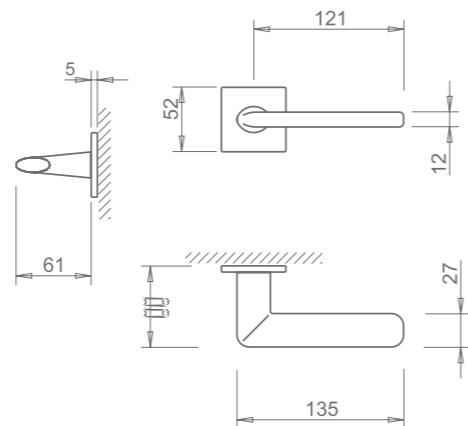


(142) níquelado pérola
nickel pearl

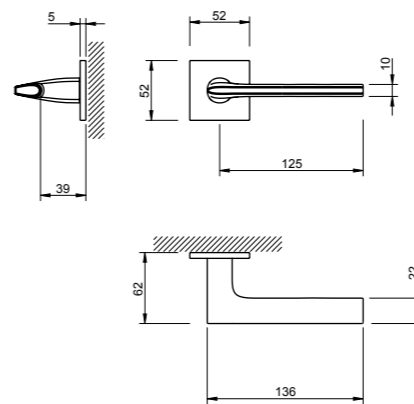
Puxador par
Adaptador com sistema "click"
Mola recuperadora
Ferro quadrado de 8x90mm
Fixação da muleta com perno M6 oculto

Lever set
Mechanism with "click" system
Recovery spring
8x90mm square spindle
Handle fixed by a M6 grub screw

4049 5SQ 4040 5SQ



4048 5SQ 4049 5SQ



4040 5SQ

4251 5SQ



(142) níquelado pérola
nickel pearl

Puxador par
Adaptador com sistema "click"
Mola recuperadora
Ferro quadrado de 8x90mm
Fixação da muleta com perno M6 oculto

Lever set
Mechanism with "click" system
Recovery spring
8x90mm square spindle
Handle fixed by a M6 grub screw

3098 5S

4045 5S

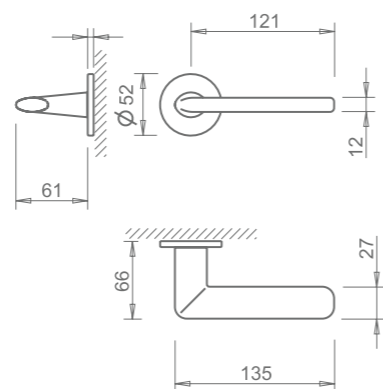


(142) níquelado pérola
nickel pearl

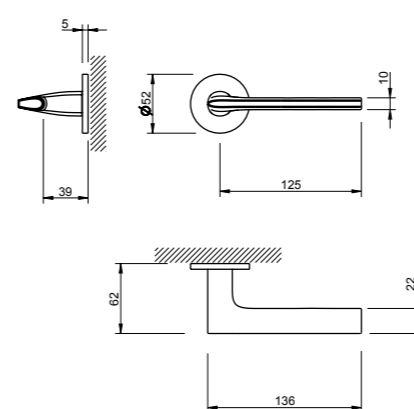
Puxador par
Adaptador com sistema "click"
Mola recuperadora
Ferro quadrado de 8x90mm
Fixação da muleta com perno M6 oculto

Lever set
Mechanism with "click" system
Recovery spring
8x90mm square spindle
Handle fixed by a M6 grub screw

4046 5S 4041 5S



4045 5S 4046 5S



4041 5S

4251 5S



(96) cromado satinado
satin chrome

Puxador par
Adaptador com sistema "click"
Mola recuperadora
Ferro quadrado de 8x90mm
Fixação da muleta com perno M6 oculto

Lever set
Mechanism with "click" system
Recovery spring
8x90mm square spindle
Handle fixed by a M6 grub screw

disponível/ available
3098 5S



(03) cromado brilhante
bright chrome



(96) cromado satinado
satin chrome

disponível/ available
3098 5S



(141) titan



(142) níquelado pérola
nickel pearl

disponível/ available
3098 5S



(152) branco pérola
white pearl



(153) preto pérola
black pearl

disponível/ available
4251 5S



(96) cromado satinado
satin chrome



(141) titan



(142) níquelado pérola
nickel pearl



(153) preto pérola
black pearl

4253 5SQ

4048 5SQ

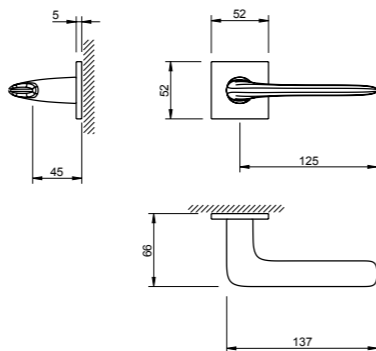


(142) níquelado pérola
nickel pearl

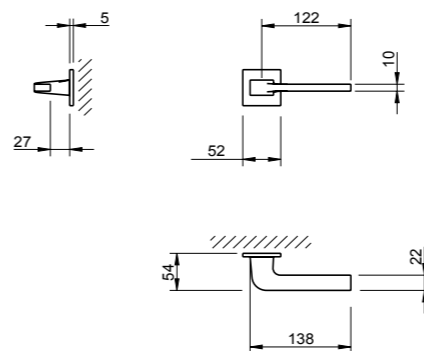
Puxador par
Adaptador com sistema "click"
Mola recuperadora
Ferro quadrado de 8x90mm
Fixação da muleta com perno M6 oculto

Lever set
Mechanism with "click" system
Recovery spring
8x90mm square spindle
Handle fixed by a M6 grub screw

4049 5SQ 4040 5SQ

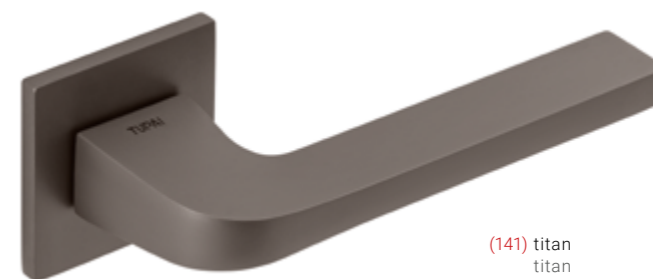


4048 5SQ 4049 5SQ



4040 5SQ

3097 5SQ



(141) titan

Puxador par
Adaptador com sistema "click"
Mola recuperadora
Ferro quadrado de 8x90mm
Fixação da muleta com perno M6 oculto

Lever set
Mechanism with "click" system
Recovery spring
8x90mm square spindle
Handle fixed by a M6 grub screw

4253 5S

4045 5S

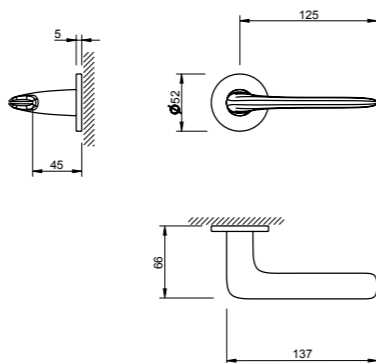


(142) níquelado pérola
nickel pearl

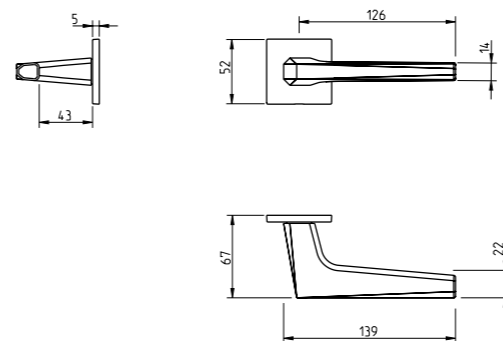
Puxador par
Adaptador com sistema "click"
Mola recuperadora
Ferro quadrado de 8x90mm
Fixação da muleta com perno M6 oculto

Lever set
Mechanism with "click" system
Recovery spring
8x90mm square spindle
Handle fixed by a M6 grub screw

4046 5S 4041 5S

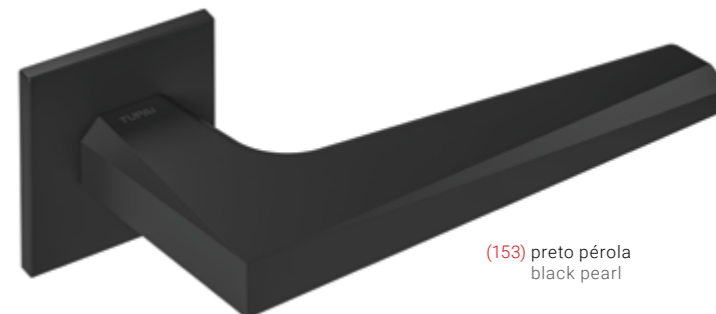


4048 5SQ 4049 5SQ



4040 5SQ

4151 5SQ



(153) preto pérola
black pearl

Puxador par
Adaptador com sistema "click"
Mola recuperadora
Ferro quadrado de 8x90mm
Fixação da muleta com perno M6 oculto

Lever set
Mechanism with "click" system
Recovery spring
8x90mm square spindle
Handle fixed by a M6 grub screw

disponível/ available
4253 5S



(96) cromado satinado
satin chrome



(141) titan



(142) níquelado pérola
nickel pearl



(153) preto pérola
black pearl



(96) cromado satinado
satin chrome



(141) titan



(142) níquelado pérola
nickel pearl



(153) preto pérola
black pearl

2275 5SQ

4048 5SQ

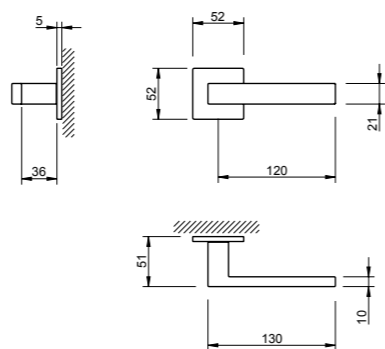


(153) preto pérola
black pearl

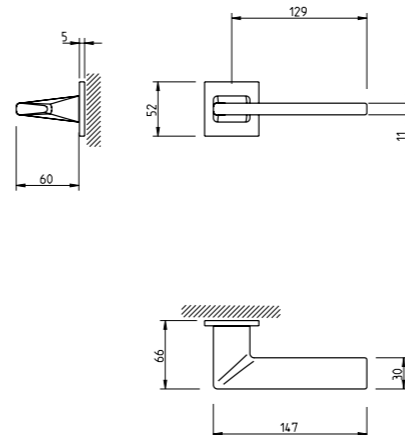
Puxador par
Adaptador com sistema "click"
Mola recuperadora
Ferro quadrado de 8x90mm
Fixação da muleta com perno M6 oculto

Lever set
Mechanism with "click" system
Recovery spring
8x90mm square spindle
Handle fixed by a M6 grub screw

4049 5SQ 4040 5SQ

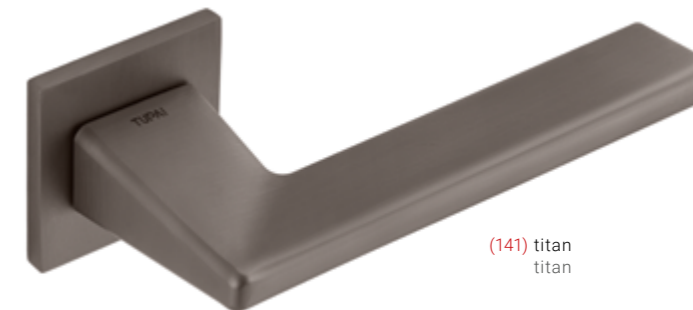


4048 5SQ 4049 5SQ



4140 5SQ

4040 5SQ



(141) titan
titan

Puxador par
Adaptador com sistema "click"
Mola recuperadora
Ferro quadrado de 8x90mm
Fixação da muleta com perno M6 oculto

Lever set
Mechanism with "click" system
Recovery spring
8x90mm square spindle
Handle fixed by a M6 grub screw

2732 5SQ

4048 5SQ

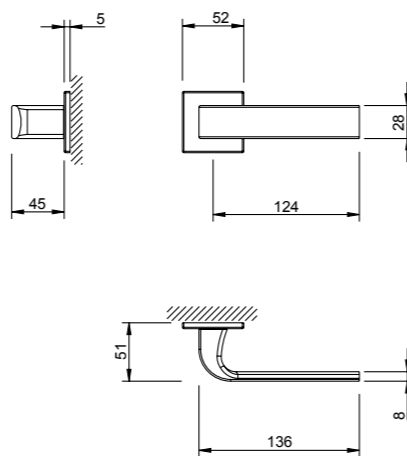


(153) preto pérola
black pearl

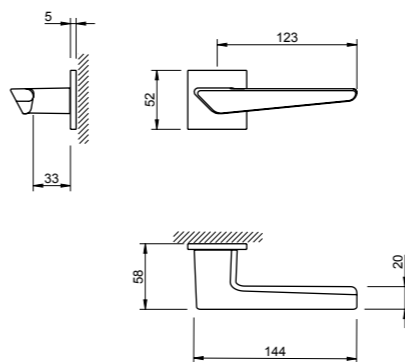
Puxador par
Adaptador com sistema "click"
Mola recuperadora
Ferro quadrado de 8x90mm
Fixação da muleta com perno M6 oculto

Lever set
Mechanism with "click" system
Recovery spring
8x90mm square spindle
Handle fixed by a M6 grub screw

4049 5SQ 4040 5SQ



4048 5SQ 4049 5SQ



4154 5SQ

4040 5SQ



(96) cromado satinado
satin chrome

Puxador par
Adaptador com sistema "click"
Mola recuperadora
Ferro quadrado de 8x90mm
Fixação da muleta com perno M6 oculto

Lever set
Mechanism with "click" system
Recovery spring
8x90mm square spindle
Handle fixed by a M6 grub screw

disponível/ available
2275 5SQ



(03) cromado brilhante
bright chrome

disponível/ available
2275 5SQ



(96) cromado satinado
satin chrome



(110) satinado efeito inox
satin steel effect



(141) titan
titan



(142) níquelado pérola
nickel pearl

disponível/ available
2275 5SQ



(152) branco pérola
white pearl



(153) preto pérola
black pearl



(96) cromado satinado
satin chrome



(141) titan
titan



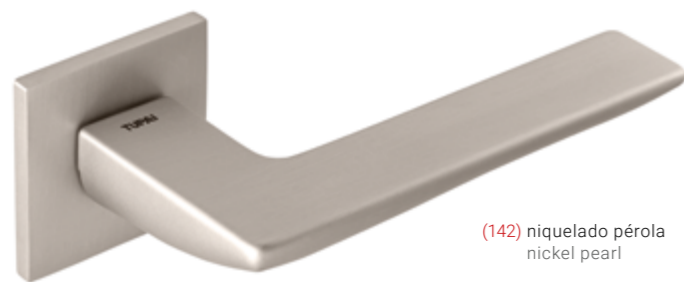
(142) níquelado pérola
nickel pearl



(153) preto pérola
black pearl

4252 5SQ

4048 5SQ



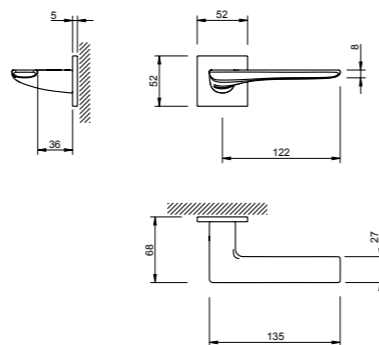
(142) níquelado pérola
nickel pearl

Puxador par
Adaptador com sistema "click"
Mola recuperadora
Ferro quadrado de 8x90mm
Fixação da muleta com perno M6 oculto

Lever set
Mechanism with "click" system
Recovery spring
8x90mm square spindle
Handle fixed by a M6 grub screw

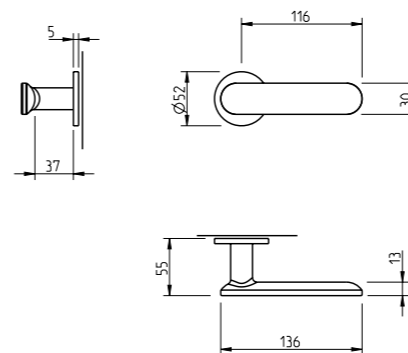
4049 5SQ

4040 5SQ



4045 5S

4046 5S



4041 5S

4158 5S



(142) níquelado pérola
nickel pearl

Puxador par
Adaptador com sistema "click"
Mola recuperadora
Ferro quadrado de 8x90mm
Fixação da muleta com perno M6 oculto

Lever set
Mechanism with "click" system
Recovery spring
8x90mm square spindle
Handle fixed by a M6 grub screw

6502 5SQRC

6518 5SQRC



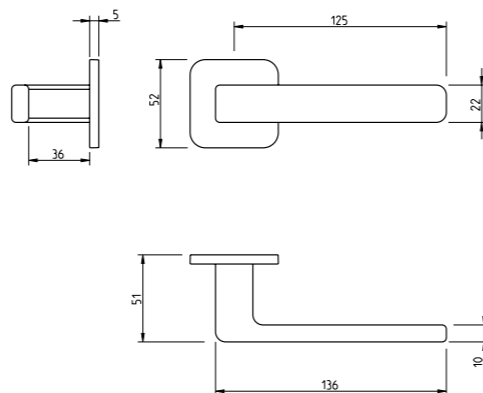
(153) preto pérola
black pearl

Puxador par
Adaptador com sistema "click"
Mola recuperadora
Ferro quadrado de 8x90mm
Fixação da muleta com perno M6 oculto

Lever set
Mechanism with "click" system
Recovery spring
8x90mm square spindle
Handle fixed by a M6 grub screw

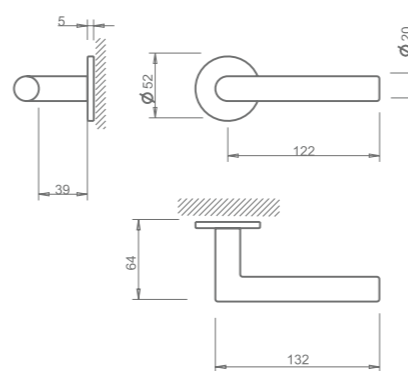
6519 5SQRC

6511 5SQRC



4045 5S

4046 5S



4041 5S

4152 5S



(153) preto pérola
black pearl

Puxador par
Adaptador com sistema "click"
Mola recuperadora
Ferro quadrado de 8x90mm
Fixação da muleta com perno M6 oculto

Lever set
Mechanism with "click" system
Recovery spring
8x90mm square spindle
Handle fixed by a M6 grub screw

disponível/ available
4252 5SQ



(96)
cromado satinado
satin chrome

disponível/ available
6502 5SQRC



(141)
titan
titan

disponível/ available
4252 5SQ



(142)
níquelado pérola
nickel pearl



(153)
preto pérola
black pearl



(96)
cromado satinado
satin chrome



(142)
níquelado pérola
nickel pearl



(153)
preto pérola
black pearl

4153 5S

4045 5S

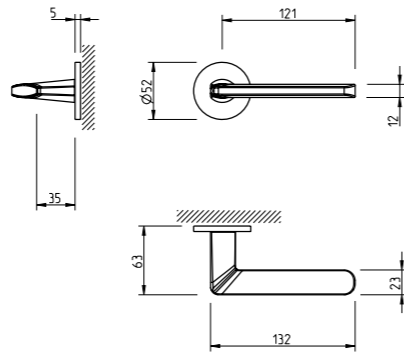


(96) cromado satinado
satin chrome

Puxador par
Adaptador com sistema "click"
Mola recuperadora
Ferro quadrado de 8x90mm
Fixação da muleta com perno M6 oculto

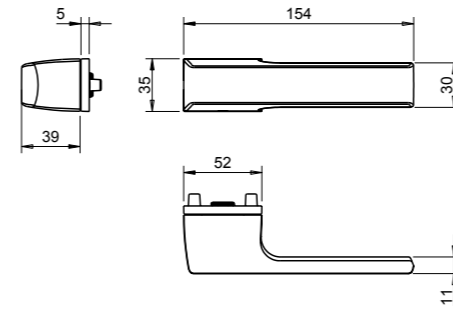
Lever set
Mechanism with "click" system
Recovery spring
8x90mm square spindle
Handle fixed by a M6 grub screw

4046 5S



4041 5S

4085 5RE



4049 5SQ

4086 5RE



(152) branco pérola
white pearl

Puxador par
Adaptador com sistema "click"
Mola recuperadora
Ferro quadrado de 8x100mm
Fixação da muleta com perno M6 oculto

Lever set
Mechanism with "click" system
Recovery spring
8x100mm square spindle
Handle fixed by a M6 grub screw

293 5S

4045 5S

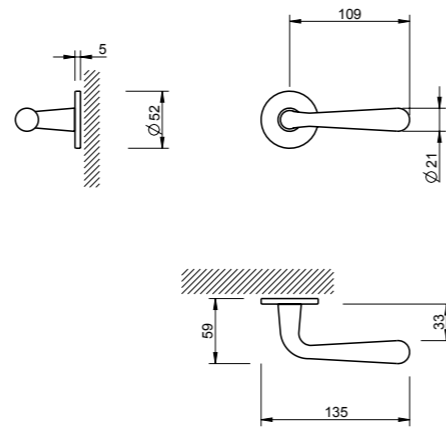


(153) preto pérola
black pearl

Puxador par
Adaptador com sistema "click"
Mola recuperadora
Ferro quadrado de 8x90mm
Fixação da muleta com perno M6 oculto

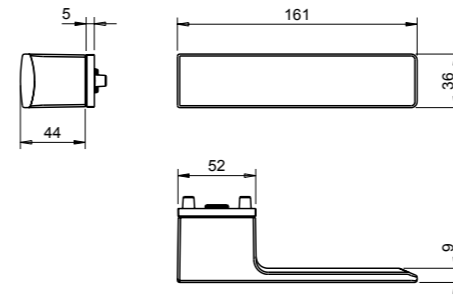
Lever set
Mechanism with "click" system
Recovery spring
8x90mm square spindle
Handle fixed by a M6 grub screw

4046 5S



4041 5S

4085 5RE



4049 5SQ

4086 5RE

4084 5RE



(96) cromado satinado
satin chrome

Puxador par
Adaptador com sistema "click"
Mola recuperadora
Ferro quadrado de 8x100mm
Fixação da muleta com perno M6 oculto

Lever set
Mechanism with "click" system
Recovery spring
8x100mm square spindle
Handle fixed by a M6 grub screw

disponível/ available
293 5S



(03) cromado brilhante
bright chrome



(96) cromado satinado
satin chrome



(142) niquelado pérola
nickel pearl



(153) preto pérola
black pearl



(96) cromado satinado
satin chrome



(141) titânio
titan



(142) niquelado pérola
nickel pearl



(152) branco pérola
white pearl



(153) preto pérola
black pearl

3099 5RE

4084 5RE

4084 5REP

—PRIVÉ—

4085 5RE



(153) preto pérola
black pearl

Puxador par
Adaptador com sistema "click"
Mola recuperadora
Ferro quadrado de 8x100mm
Fixação da muleta com perno M6 oculto

Lever set
Mechanism with "click" system
Recovery spring
8x100mm square spindle
Handle fixed by a M6 grub screw



(96)
cromado satinado
satin chrome



(141)
titan
titan

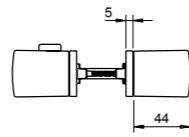


(142)
niquelado pérola
nickel pearl

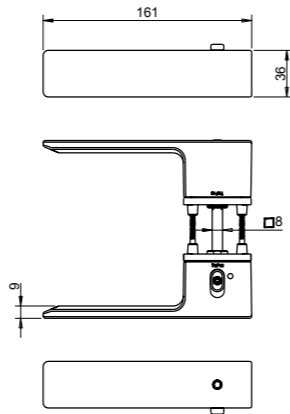


(153)
preto pérola
black pearl

4049 5SQ



4086 5RE



The **locking knob**
that guarantees
your **privacy**



INSTALAÇÃO DE CENTRAL FOTOVOLTAICA
—INSTALLATION OF PHOTOVOLTAIC PLANT

A TUPAI monitoriza e mede diariamente o impacto ambiental da sua atividade através de um rigoroso plano de gestão ambiental. O nosso objetivo é reduzir as emissões de CO2 bem como o desperdício e o consumo de energia.

A TUPAI está comprometida com a produção de eletricidade a partir de fontes renováveis, com zero emissões de CO2 e consequente redução dos custos inerentes ao consumo de energia da rede elétrica. A nossa central solar fotovoltaica é a prova do nosso compromisso com a eficiência energética e com a promoção da produção de energia a partir de fontes renováveis.

Recentemente atingimos uma capacidade de produção de quase 1Mwp, distribuída entre a nossa cobertura e o nosso carport, que satisfaz cerca de 40% de nossas necessidades de eletricidade.

De forma a maximizar a utilização da energia solar fotovoltaica os nossos fornos de fundição, anteriormente alimentados a gás, foram convertidos para utilização de energia elétrica, conseguindo no processo reduzir significativamente as nossas emissões de CO2.

TUPAI monitors and measures the environmental impact of its activity on a daily basis through a rigorous environmental management plan. We aim for lower CO2 emissions and for less waste and lower energy consumption.

TUPAI is engaged on the production of electricity from renewable sources and has increased its capacity to produce renewable electricity with zero CO2 emissions, and reduce its power grid energy consumption costs.

Our photovoltaic solar power plant is the proof of our commitment to energy efficiency and promotion of energy production from renewable energy sources.

We have recently reached a production capacity of nearly 1Mwp divided between our factory roof top and our carpark that accounts for roughly 40% of our electricity needs.

In order to maximize the use of the energy produced through PV solar we also changed all our diecasting furnaces, that were previously gas powered, to electrical ones, reducing by a significant value our CO2 emissions.



GESTÃO DA ÁGUA
—WATER MANAGEMENT

A aplicação de novos sistemas de gestão de água, produziu uma redução em cerca de 30% do seu uso. Temos duas estações de tratamento de águas residuais que funcionam 24h por dia.

The application of new water management systems produced a reduction of around 30% in its use. We have two wastewater treatment plants that operate 24 hours a day.



SUSTENTABILIDADE E GESTÃO
—SUSTAINABILITY

No âmbito da gestão de riscos, a TUPAI promove ações de sensibilização e formação dos seus trabalhadores.

Os colaboradores são anualmente submetidos a formações e simulações que permitem às equipas de primeira intervenção e colaboradores estarem aptos a atuar em situações de emergência ambiental.

Within the scope of risk management, TUPAI promotes awareness and training actions for its workforce

Employees are annually subjected to several trainings and simulations that allow first intervention teams and all employees to be able to properly act in environmental emergency situations.



IMPACTOS AMBIENTAIS
—ENVIRONMENTAL IM

Os nossos produtos (latão, zamak, alumínio e inox) incluem uma alta percentagem de matérias-primas recicladas de alta qualidade que minimizam o impacto ambiental atribuível ao ciclo de vida do produto.

Daqui resulta uma significativa economia de energia, bem como uma redução das emissões de gases de efeito estufa resultantes do ciclo de produção dos nossos fornecedores de matérias-primas.

Our products (brass, zamak, aluminum and stainless steel) include a high percentage of high-quality recycled raw materials that minimizes the overall balance of the environmental impact of the product life cycle.

This results in comprehensive saving of energy as well as a substantial reduction of the resulting greenhouse-gas emissions during the raw materials production cycle by our suppliers.



MITIGAÇÃO AMBIENTAL
—ENVIRONMENTAL

A TUPAI promove a mitigação ambiental (evitando produtos descartáveis, promovendo embalagens ecológicas, cooperando na plantação de árvores, etc) a fim de reduzir o impacto das suas atividades.

TUPAI promotes environmental mitigation (avoiding disposable goods, promoting eco packaging, cooperating in tree plantation, etc) in order to reduce the impact of its activities.



LATÃO SEM CHUMBO
—LEAD FREE BRASS

Face aos avanços tecnológicos, fatores económicos e sociais, a TUPAI empenha-se na aplicação das Melhores Técnicas Disponíveis (BAT) e das Melhores Práticas Ambientais (BEP) incluindo, quando adequado, MTD's-melhores tecnologias disponíveis (tecnologias limpas), nos seus esforços de prevenção e eliminação dos riscos ambientais.

Sob encomenda, podemos produzir peças de latão sem chumbo ou com baixo teor de chumbo. Essas peças podem ser revestidas com nosso acabamento cromado trivalente antialérgico e sem níquel.

In the light of technological advances, economic and social factors, TUPAI strives for the application of the Best Available Techniques (BAT) and Best Environmental Practice (BEP) including, where appropriate, clean technology, in our efforts to prevent and eliminate environmental hazard.

Upon request, we are able to produce lead free or low lead content brass parts. These parts can be coated with our trivalent chrome anti-allergy nickel free finish.



ESTAMOS COMPROMETIDOS COM O NOSSO MEIO AMBIENTE.
WE ARE COMMITTED TO OUR ENVIRONMENT.

A TUPAI está ciente de todas as suas obrigações de conformidade. Opera com licenciamento ambiental, de acordo com a EN14001, tendo implementado um Sistema de Gestão Ambiental que constitui uma importante ferramenta de gestão permitindo a melhoria contínua do desempenho ambiental da empresa.

Estamos empenhados em proporcionar um ambiente seguro e saudável para todos os nossos funcionários, subcontratados, clientes e fornecedores.

Mantemos esta Política atualizada e acessível às partes interessadas.

TUPAI is aware of all its compliance obligations and operates with environmental licensing, according to EN14001, having implemented an Environmental Management System that constitutes an important management tool that allows the continuous improvement of the company's environmental performance.

We are committed to provide a safe and healthy environment for all of our employees, subcontractors, customers and suppliers.

We keep this Policy updated and available to all interested parties.



As informações técnicas incluídas neste catálogo podem não corresponder precisamente às cores reais, medidas e dimensões. Com o sentido de constante melhoria e inovação, reservamos o direito de proceder a alterações e disponibilidade dos produtos presentes neste catálogo sem aviso prévio. Não nos responsabilizamos por qualquer erro de impressão deste catálogo.

Technical information included in this catalogue might not correspond to the real colors, measures and dimensions. With the innovation and improvement as aim, we reserve the right to make changes and availability of products in this catalogue at any time without further notice. We are not responsible for any printing error.

TUPAI[®]

Raso de Paredes Ap. 3099
3754-901 Águeda, Portugal
GPS N 40.585824 W 8.465514

Tel. +351 234 612 600
(chamada para rede fixa nacional)

tupai@tupai.pt
www.tupai.pt

