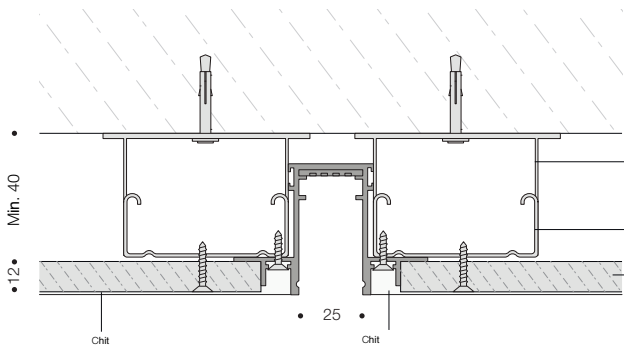


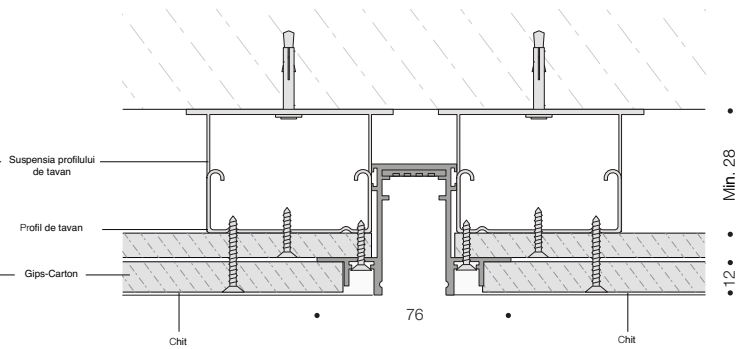
INSTALAREA ȘINEI ÎNCASTRATE

⚠ ȘINA ÎNCASTRATĂ PENTRU INSTALAREA ÎN TAVAN DE GIPS-CARTON POATE FI INSTALATĂ FOLOSIND 1 SAU 2 STRATURI DE RIGIPS/GIPS-CARTON

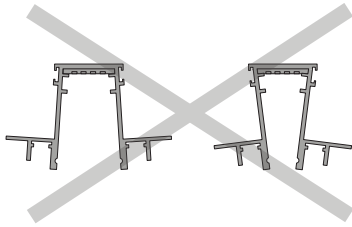
INSTALAREA ȘINEI CU 1 STRAT DE GIPS-CARTON



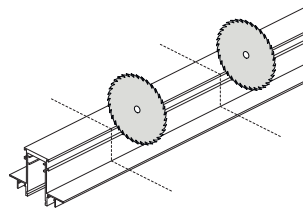
INSTALAREA ȘINEI CU 2 STRATURI DE GIPS-CARTON



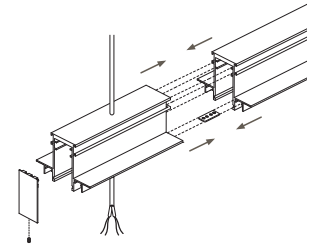
⚠ **Deformarea șinei nu este permisă!**
Pentru a evita greșelile, urmați instrucțiunile cu atenție



⚠ **TĂIEREA ȘINEI:** șina poate fi tăiată oriunde



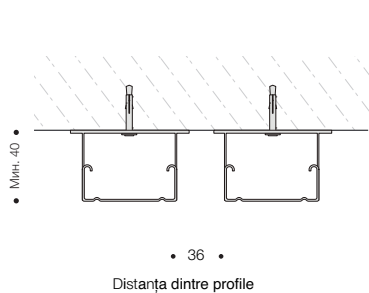
⚠ **Conectarea șinelor și instalarea capacelor**



⚠ Folosiți cablu cu 4 fire

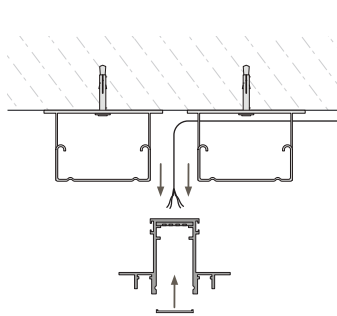
INSTALAREA ȘINEI ȘI A UNUI STRAT DE GIPS-CARTON

1 Instalați profilul pentru tavan

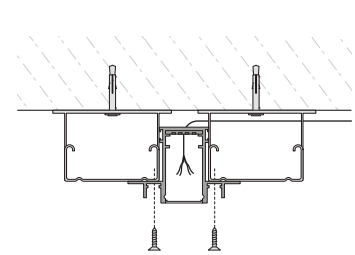


⚠ Asigurați-vă ca profilele de tavan sunt perfect paralele

2 Introduceți cablul de alimentare și instalați capacul de protecție pentru a evita deformarea șinei

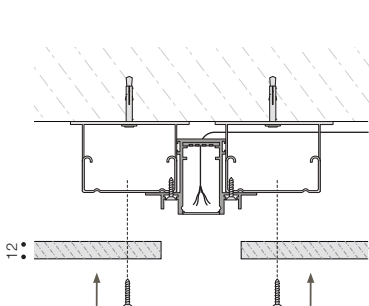


3 Instalați șina în canalul de montare a profilului, fixați-o și asigurați-vă că nu există deformări

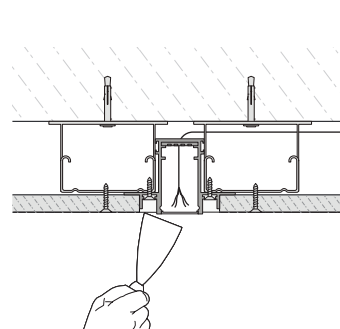


⚠ La instalarea șuruburilor autofiletante, utilizați șuruburile ce se potrivesc în canalul șinei.

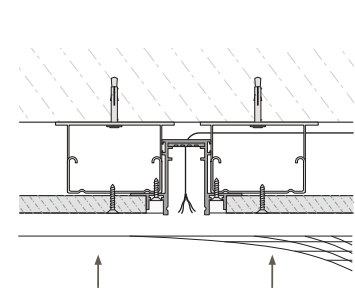
4 Instalați și fixați placa de gips-carton de 12mm pe profilul de tavan



5 Umpleți/chituiți canalul

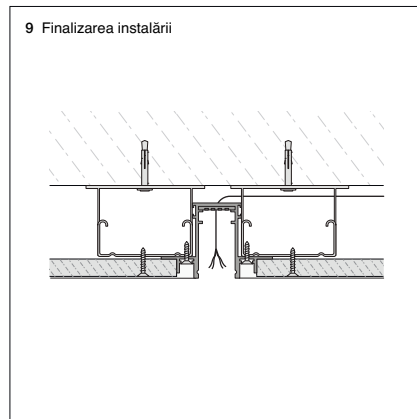
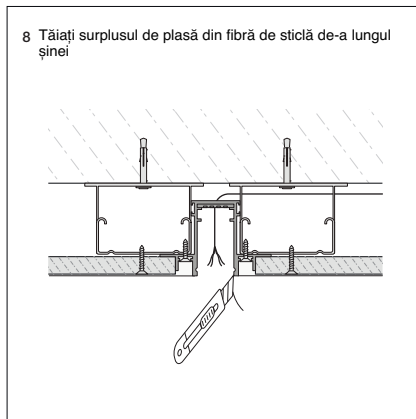
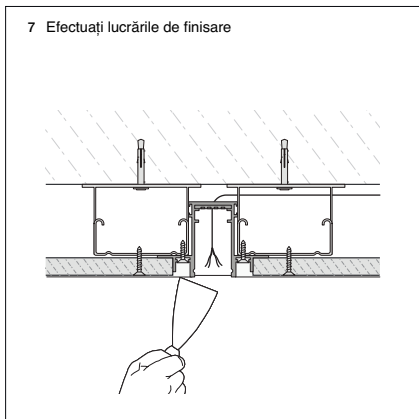


6 Scoateți capacul de protecție și aplicați un strat de plasă din fibră de sticlă

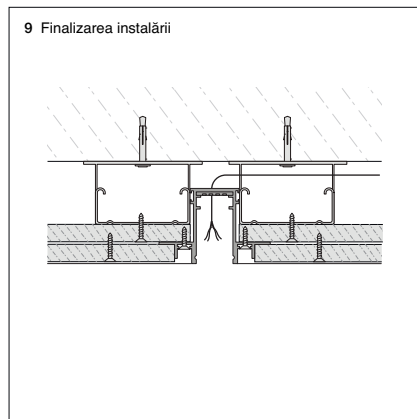
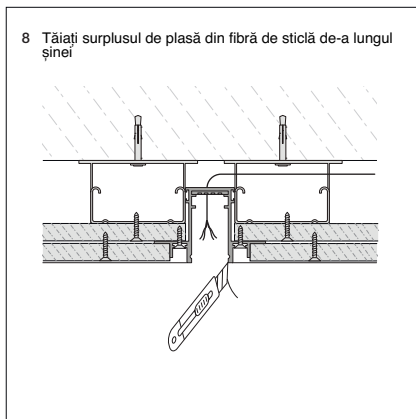
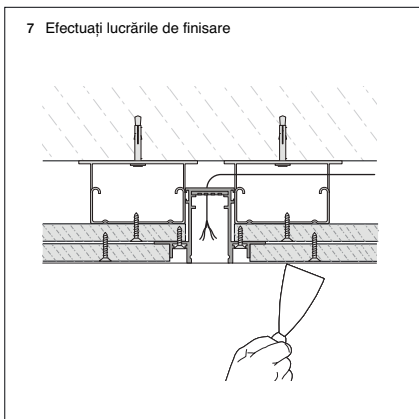
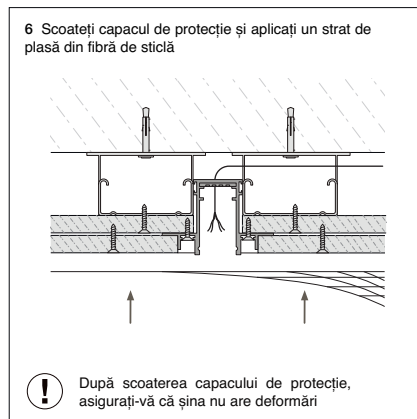
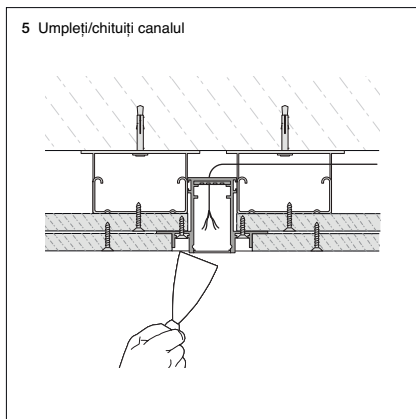
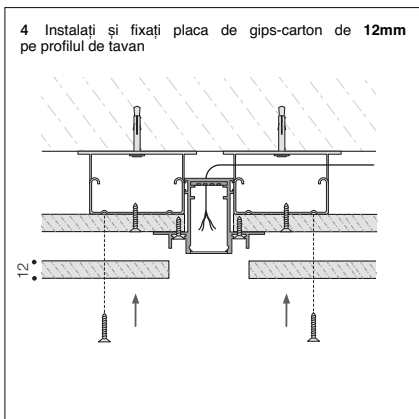
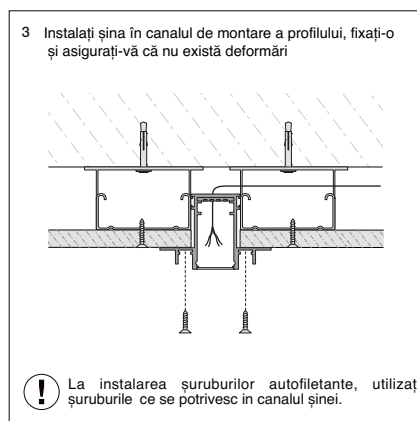
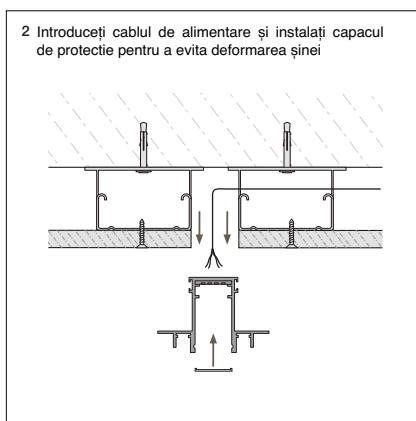
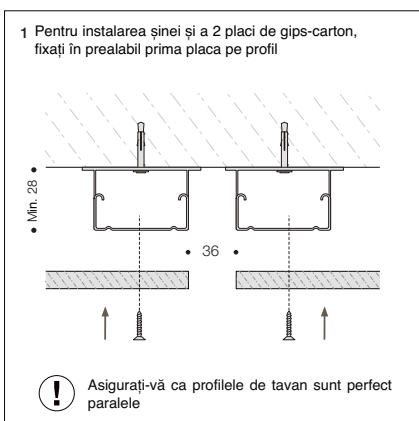


⚠ După scoaterea capacului de protecție, asigurați-vă că șina nu are deformări

INSTALAREA ȘINEI ÎNCASTRATE

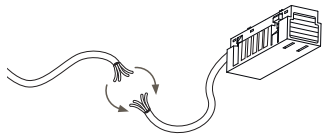


INSTALAREA ȘINEI CU 2 STRATURI DE GIPS-CARTON



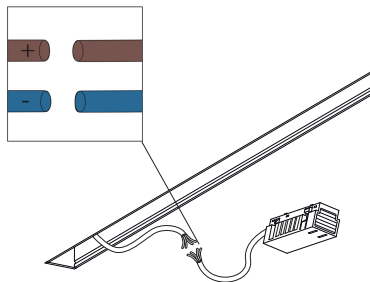
INSTALAREA ADAPTORULUI ȘI AL CORPURILOR DE ILUMINAT

1 Pentru a evita greșelile la conectare, urmați cu strictețe instrucțiunile



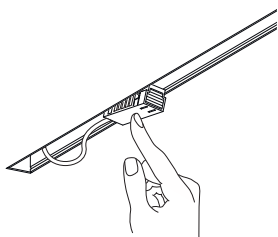
! Eroarea conexiunii nu reprezintă un caz de garanție

2 Conectați firele de alimentare la rețeaua de 48 V.



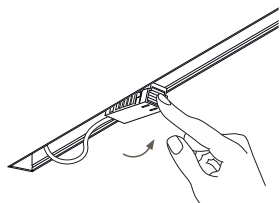
! Respectați polaritatea conexiunii: fir maro (+), fir albastru (-)

3 Instalați adaptorul în șină



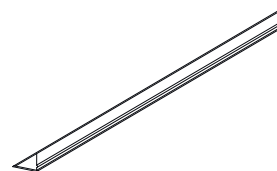
! Conexiunea se realizează cu rețeaua electrică oprită

4 Instalați adaptorul

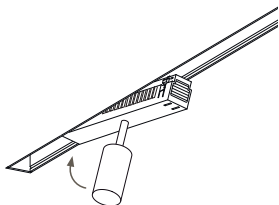


Apăsați butonul și introduceți adaptorul până auziți un clic

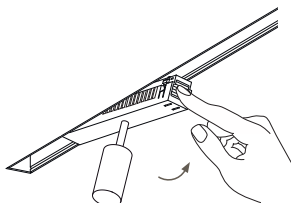
5 Finalizarea instalării adaptorului



6 Inserați latura fără buton în șină până se aude un click.



7 Apăsați butonul și inserați cealaltă latură



Apăsați butonul și inserați corpul de iluminat până la click

8 Finalizarea instalării corpului de iluminat

